

HOUSING for LMS511_2D SCANNER LASER SENSOR

HOUSING for LMS511_2D SCANNER LASER SENSOR



모델명

JS_HS_LMS(W430*H405*D430)	
Material	STS304 1.5T & 2T, etc..
Color	N/A

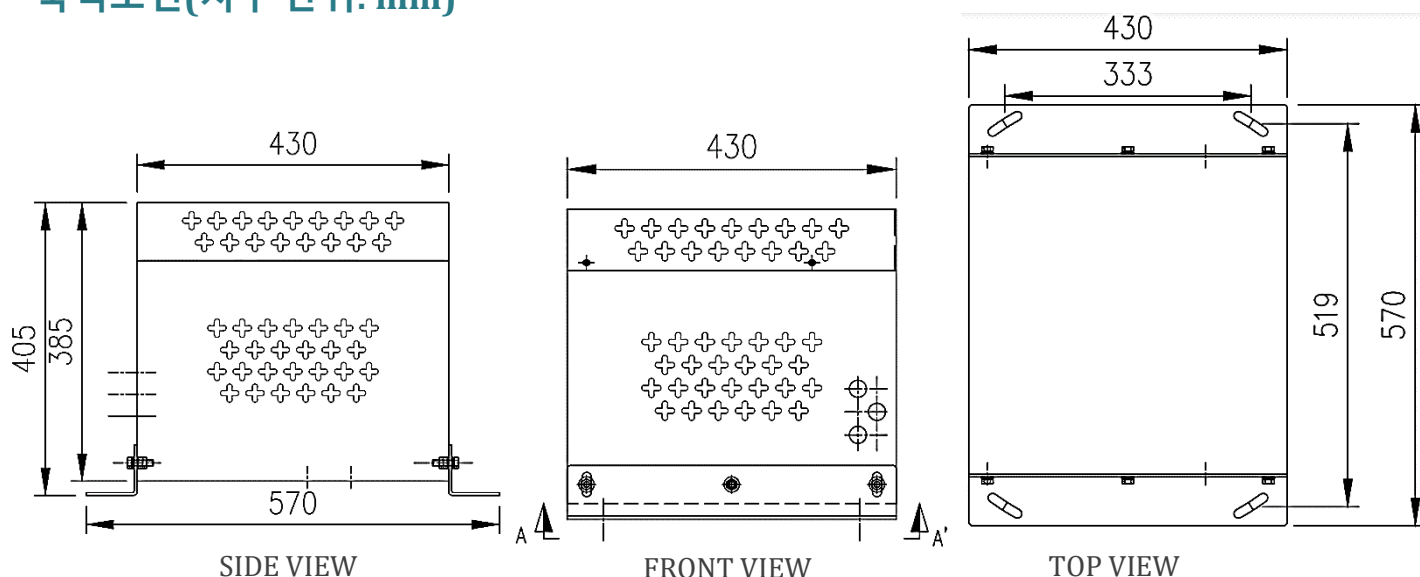
1) 제품설명

- JS_HS_LMS 제품은 하우징 내부에 SICK LMS511 센서를 설치하여 열악한 외부환경으로부터 센서를 보호하도록 설계되었습니다.

2) 주요기능

- 센서외부의 온도측정 및 온도 값 표시
- 쿨링팬으로 내부열기 방출
- 냉각소자로 센서외함 냉각기능
- 센서 전원공급 단자대 제공

측척도면(치수 단위: mm)



전원용량 설계

3) 24DCV 단자대

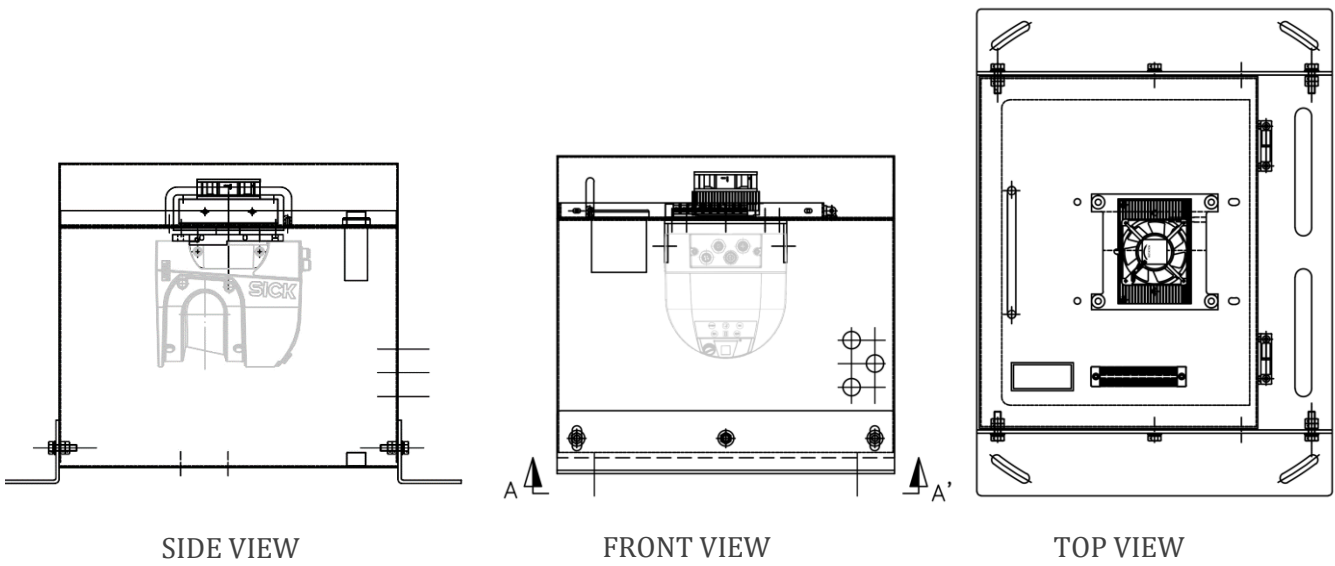
- 2D 센서용 전원,
- 소비전력 22W, 1A

(센서자체 가열기능 사용시 별도 주문필요)

4) 12DCV 단자대

- 하우징 제어용전원,
- 소비전력 60W, 5A

제품 설치 VIEW



결선도

